

■ PROFILES
areco

EASY-CLICK

MONTAGE

Montagevejledning

Forberedelser

Mål diagonalerne for at kontrollere, at taget ikke er skævt.

Mindre afvigelser justeres med gavlbeslagene. Kontrollér taghældningen - den skal være mindst 8 grader. Ved taghældninger <14 grader skal der træffes en række yderligere forholdsregler, se anvisninger i monteringsvejledning. Kontroller underlaget omhyggeligt.

Kontrollér at underlaget er plant fra rygning til tagfod samt fra gavl til gavl for at sikre optimalt resultat.

I tilfælde af større afvigelser bør taget rettes op. Om nødvendigt skal underlaget udskiftes med nyt materiale.

Værktøjer

Du har normalt brug for hammer, tommestok, sav, lodsno, pladesaks, falsetang og plasthammer. For tilspænding af skruerne kræves der en skruemaskine/boremaskine med trinløs forlæns og baglæns rotation, helst med >2000 o/m. Ved samtidig montering af tagafvanding kræves der endvidere en nedstryger til at afskære tagrender og nedløbsrør. Såfremt der anvendes et bukket rendejern til montage på bærelægte, skal der bruges stemmejern eller håndoverfræser til at lave udskæring i bærelægten. For tilskæring af plader kræves der en el-nipler eller rundsav/dyksav med max. 2200 omdrejninger pr. min.

Brug **aldrig** en skæreskive/vinkelsliber.

Generelle råd

Opbevaring - Pladestakke skal lægges på et underlag min. 200 mm over jorden og med hældning, så eventuelt indtrængende vand kan ledes bort. Tildæk stakken med en presenning med åbne ender for at sikre god ventilation. Opbevaring i længere perioder bør ske inden døre i tørre lokaler.

Håndtering - Easy-Click skal altid bæres på højkant i klikfalsen. Hvis pladen bæres liggende, bøjes pladen af sin egenvægt og kan blive strakt ud i længden, hvilket kan påvirke monteringen og det endelige resultat. Er pladen længere end 5 meter, bør den håndteres af to personer. Sørg dog for altid at være mindst to personer af hensyn til en sikker montage.

Betrædning - Brug bløde sko, når du går på taget. Træd altid i profilbunden og hen over en bærelægte. Sørg for at pladen er fastskruet, før den betrædes. Forlad aldrig arbejdsstedet med løse plader på taget.

Rengøring/Vedligeholdelse - Vores tagprofiler kræver normalt kun lidt vedligeholdelse. Skader i overfladelaget, som opstår ved monteringen, samt afklippede kanter skal reparationsmales med en maling anbefalet af os i forbindelse med monteringen. Vær omhyggelig med at feje eventuelle borespåner og andet snavs væk med en blød børste efter endt montage. Regnvandet plejer at være nok til at holde tagpladens overflade ren. Men eksempelvis løv og kviste bliver ikke altid skyllet væk af regnvandet og bør fjernes mindst en gang om året. Vinkelrender og tagafvandingssystemer bør også renses hvert år. Kontrollér endvidere gennemføringer og befæstigelses tilstand/tæthed.

Tilbageværende aflejringer bør fjernes med en blød børste og vand.

Sikkerhed - Følg altid Arbejdstilsynets anvisninger for beskyttelsesudstyr.

Underlag og lægter

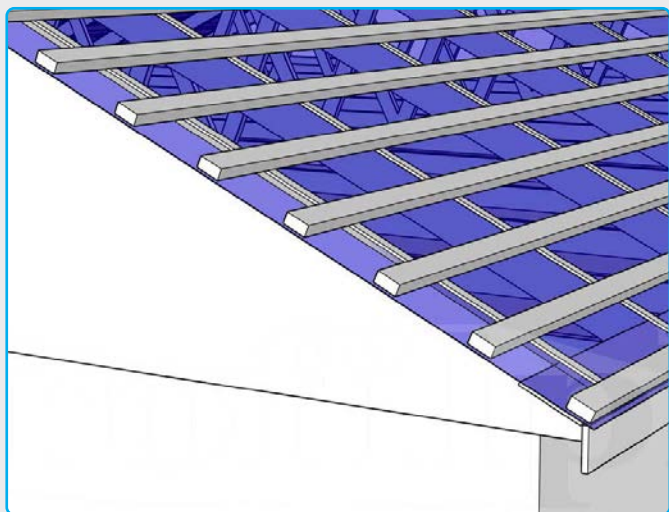
Ved montering på lægter, skal disse være godkendte efter dansk standard og max. afstand på 300 mm.

Areco anbefaler montering direkte på bræddetag/krydsfiner med underlagspap af godkendt kvalitet.

Godt at vide

Stål og træ er levende materialer. Efter montage kan der i visse tilfælde forekomme mindre spændinger. Det er helt normalt og påvirker ikke pladens funktion. Hvis sådanne spændinger opstår, kan de være mere eller mindre synlige, afhængig af pladens farve og hvordan lyset falder på overfladerne. Husk endvidere at et nybygget hus ældes og "sætter sig" med tiden, hvilket også kan påvirke pladens geometri og adfærd på sigt. Et fuldstændig glat tag kan derfor aldrig garanteres.

Areco Easy-Click



Montage på lægter ovenpå spær

Undertag monteres direkte på spær ifølge anvisning. Vi anbefaler et undertag godkendt af DS (Dansk Standard).

På hvert spær monteres en klemliste for at skabe rum for eventuelt kondensvand mellem lægter og undertag. Lægteafstand max. 300 mm. Under hver plade monteres en lyd-dæmpningsliste, som beskrevet i monteringsanvisningen.

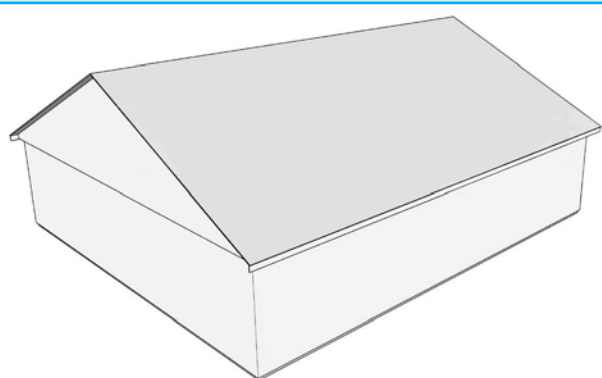
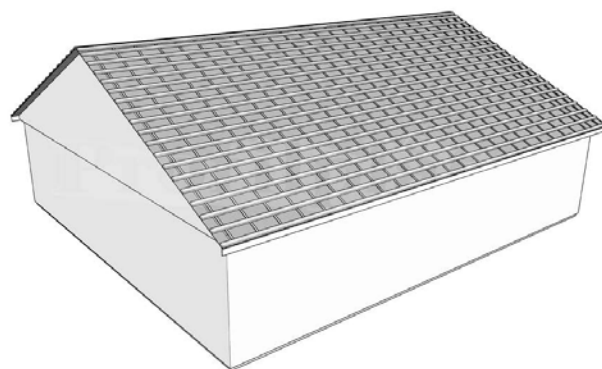
Kontroller tagets konstruktion for, om det er nødvendigt med en ventileret løsning i rygningen. Tagfoden bør udføres i krydsfiner og nedfældes i spæret. Undertaget trækkes ca. 20 mm ud forbi tagfodsbrædtet.

Montage på lægter ovenpå krydsfiner og bræddetag

Underlagspap monteres iflg. anvisningen. Vi anbefaler brug af underlagspap YEP700 eller UV1800.

På hvert spær monteres en klemliste for at skabe rum for eventuelt kondensvand mellem lægter og underlagspap.

Lægteafstand max. 300 mm. Under hver plade monteres en lyd-dæmpningsliste, som beskrevet i monteringsanvisningen.



Montage direkte på bræddetag eller krydsfiner

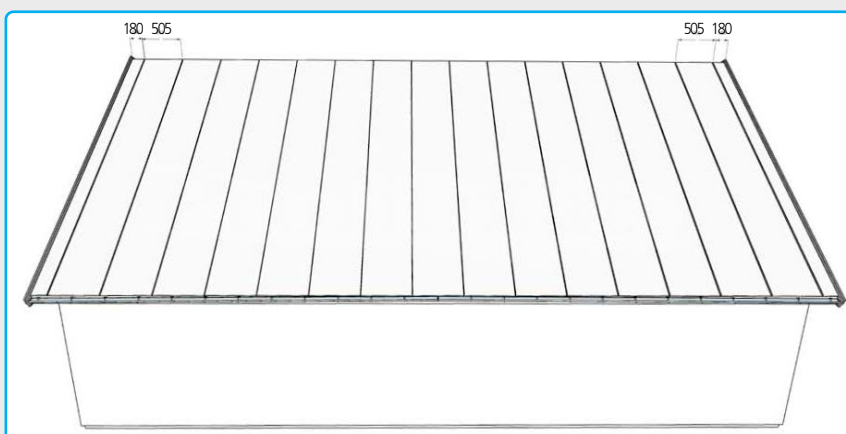
Underlagspap monteres iflg. anvisninger med skjult indfæstning. Det vil sige ingen synlige søm må forekomme.

Vi anbefaler brug af underlagspap YEP700 eller UV1800. Tykkelsen på fast underlag bør være mindst 17 mm, men vi anbefaler dog 22 mm for det bedste resultat.

Kontroller tagets konstruktion for, om det er nødvendigt med en ventileret løsning i rygningen. Underlagspap bør afsluttes ca. 20 mm udenfor tagfodsbrædtet.

Inden montering, regn da bredden ud på første og sidste plade, så de bliver lige brede.

Rent æstetisk, anbefales det at have lige brede plader i begge ender på tagfladen. Husk at ligge 30 mm til bredden inden du skærer pladen, for opbukket langs vindskeden.



Montagevejledning

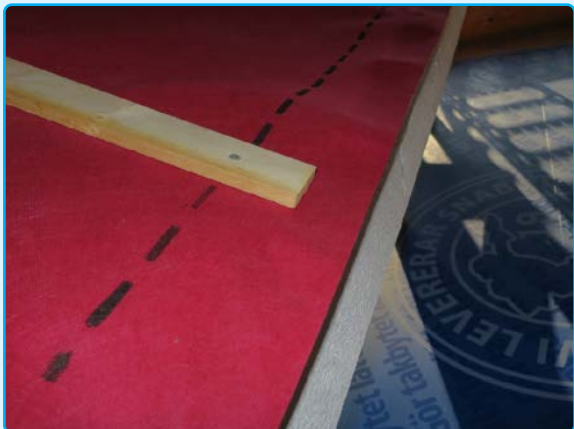
Nedenstående anvisninger på montering af lægter og underlagstag er blot et eksempel og kan variere fra opgave til opgave og efter materialevalg.



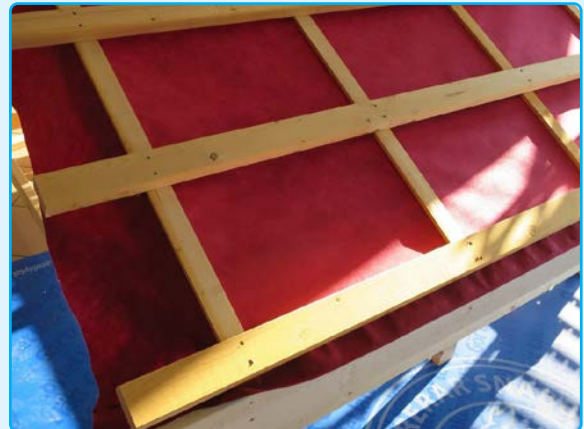
Placér en lægte på tagspæret og lad den rage et stykke ud. Før sternbrættet op mod lægten og skru derefter sternbrættet fast i tagspærets ende.



Stenbræddet skal flugte med spærenden. Men først skal undertaget monteres.



Lad undertaget rage to centimeter uden for sternbrættet. Spænd dugen, så den er glat og uden folder. Anbring klemlisten, så den flugter med enden af tagspæret, og fastgør den med et egnet søm eller skrue.



Underkanten af første lægterække monteres, så den flugter med sternbræddets ende. Øverste lægterække monteres i en afstand af ca. 50 mm fra spidsen af tagryggen til lægtens **overkant**. Mål afstanden mellem øverste og nederste lægte, udregn antallet af rækker med maks. 300 mm afstand og skru lægterne fast. Sørg for at tag-fodens linje er helt lige.

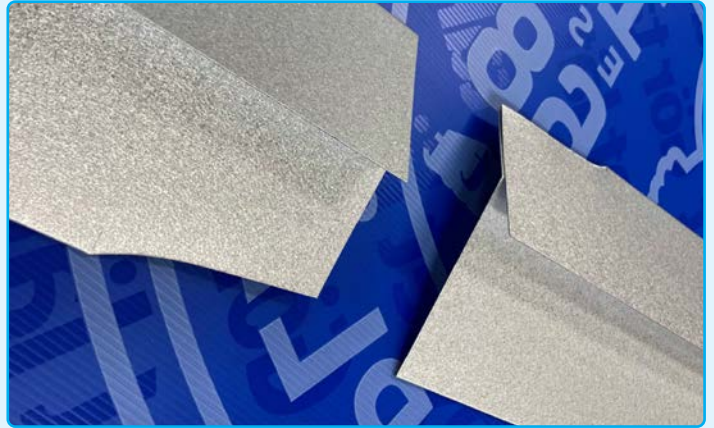


Sternbræddet skal 35 mm op over lægtens over-side.

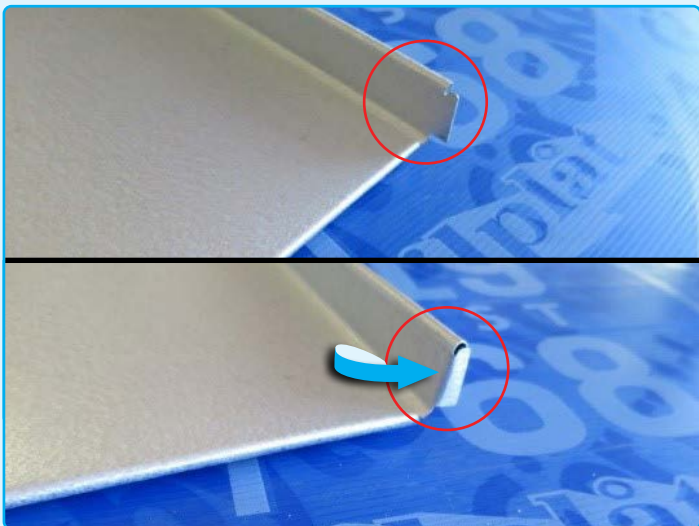
Areco Easy-Click



Fodblikket skrues fast med fodblikskruer med en afstand på ca. c500. Fold enden af fodblikket mod vindsmeden ca. 20 mm for at sikre en god afslutning.



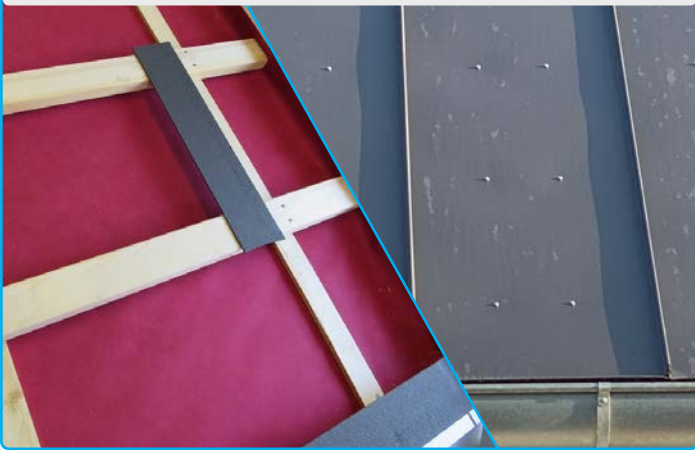
Fodblikket samles med 50-100 mm overlap, klip den del ud som ligger nederst i samlingen.



Hver fals har et lille låg, som foldes ind foran falsen før montering.

Montagevejledning

Hvis Easy-Click monteres på bærelægter, skal der monteres dæmpningsliste centreret under pladerne.



Dæmpningslisten løber fra næstøverste lægte ned til næstnederste lægte. Den anvendes for at mindske risikoen for støj i regn- og stormvejr. I visse tilfælde kan det være nødvendigt at sætte to skruer i profilbunden i hveranden trælægte (se billede ovenover).

Monteres Easy-Click direkte på bræddelag og pap, anvendes der ikke dæmpningsliste.

Før den første plade monteres udregnes bredden på første og sidste plade, så de bliver lige brede, hvorefter de klippes til. Det anbefales af æstetiske årsager at have lige brede plader i tagets ender.



Vær omhyggelig med at udmåle en 90 grader vinkel fra tagfoden, så den første plade bliver monteret korrekt. Skru midt i de forstansede huller i hver bærelægte med Montageskrue 4,2x25 i en afstand af maks. c400. Start længst nede og fortsæt op mod tagryggen. Vær omhyggelig og sørg for, at pladen ligger i korrekt position under hele montagearbejdet og ikke bevæger sig i nogen retning. Længst ude mod vindskeden fastskrues pladen med samme skruer som anvendes til rygningstøtterne, 4,5x28 med tætningskive.

Når vindskederne senere monteres, skjuler de den yderste skruerække.



Hold den efterfølgende plade et stykke uden for tagfoden og klik pladerne sammen forned, skub derefter pladen op på linje med den første.

Pladernes nedre ende har en ombukket forkant, som hægtes fast i fodblikkets fremspring. Lås pladen med en skrue, når den ligger i korrekt position.

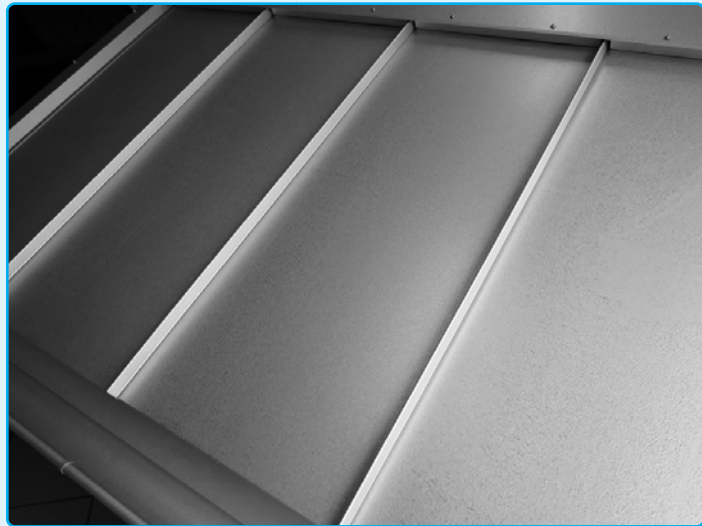


Klik pladerne sammen i hele længden, nedefra og op. Man kan med fordel bruge et stykke lægte og en plasthammer, men vær forsigtig.

Areco Easy-Click



Påbegynd monteringen ligesom med foregående plade, og vær omhyggelig med pladens position hele vejen.



Fortsæt indtil alle tagplader er på plads.



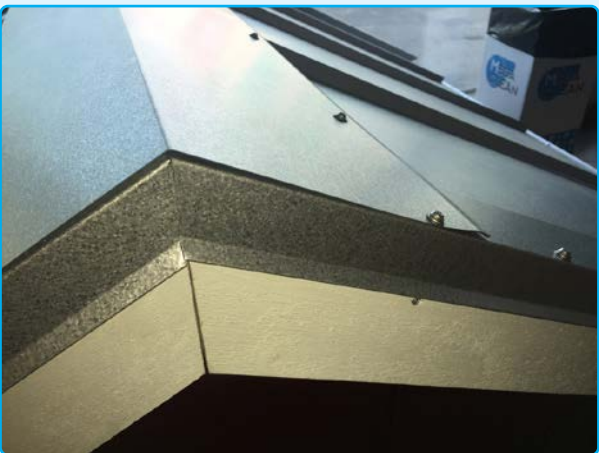
Montagevejledning



Hvis taghældningen er mellem 8 og 14 grader, skal profilbunden ved rygningen bukes 25 mm op i en 90 grader vinkel.
Udlæg tætningsmasse indvendigt i hjørnerne, hvor ombukningen møder falsene.



Fastgør rygningsskruen med rygningsskruer 4,8x19 med tætningskive. Afstand mellem skruerne skal være 255 mm, start med første skruer 127 mm fra en fals.



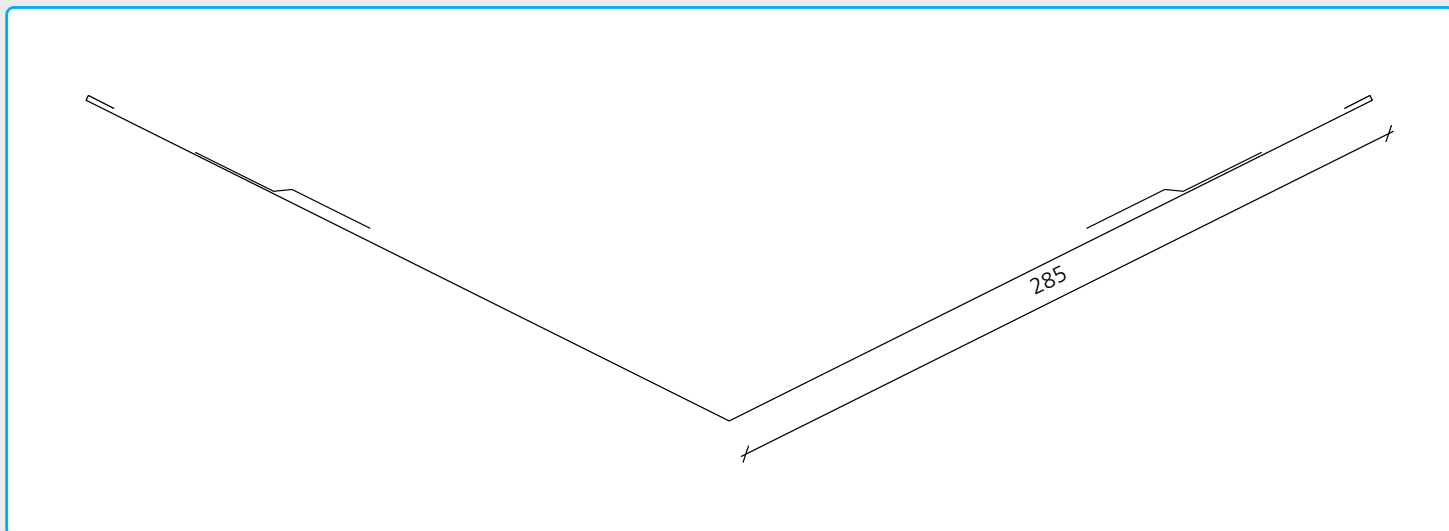
Fastgør vindskeden med 4,5x28 med tætningskive i en afstand af ca. c300.



Der findes forskellige varianter til afslutning af vindskedens ender. Nedenstående billede viser et eksempel.

Areco Easy-Click

Skotrende monteres i samme niveau som tagpladen. Skotrenden skal monteres sammen med et indfæstningsbeslag, som løber parallelt med skotrendens kanter som vist på skitsen.



Før monteringen påbegyndes klippes et indfæstningsbeslag over på midten, så den ikke kommer i vejen ved første overlappning af skotrenden. Indfæstningsbeslaget samles kant mod kant.

For at skotrenden skal blive lige monteret, er det lettest at udspænde en snor langs strækningen og følge denne ved montagen.

Den nedre kant af skotrenden figurklippes og falses omkring fodblikket. Når den første plade er tilpasset, kan indfæstningsbeslaget monteres. Brug fodblikskruer med en afstand af c400. Skru ikke andre steder end angivet i vejledningen. Overlap ved samling skal være cirka 250-500 mm og tættes med to strenge af tætningsmiddel.

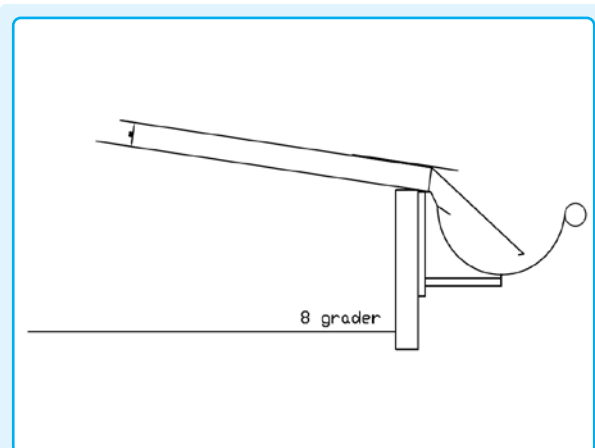
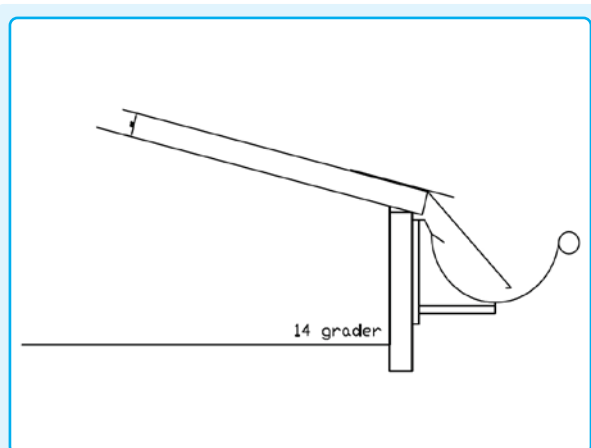
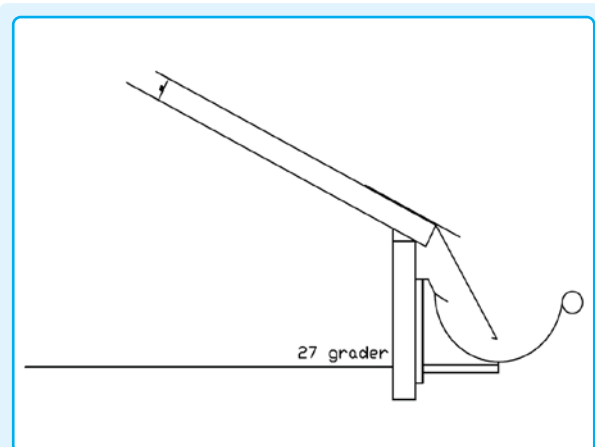
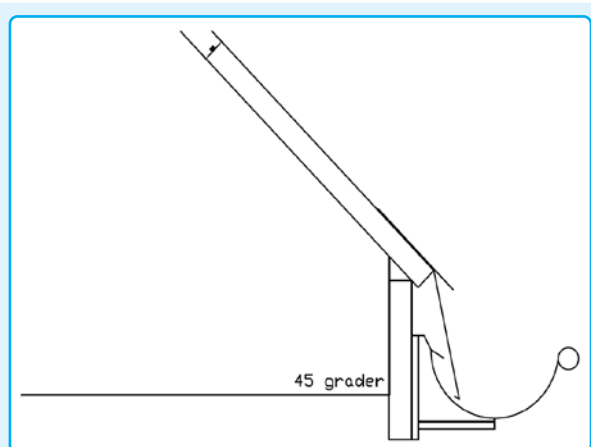
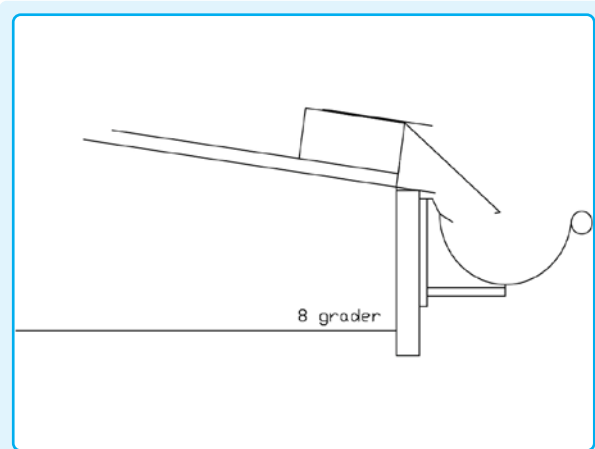
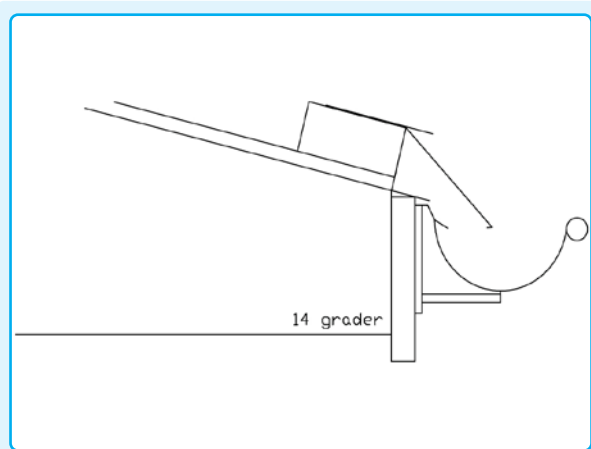
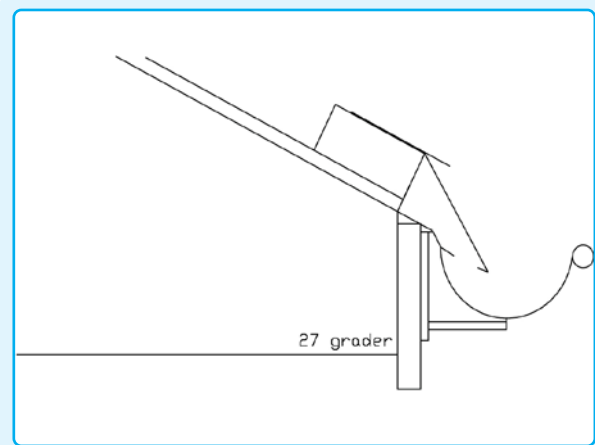
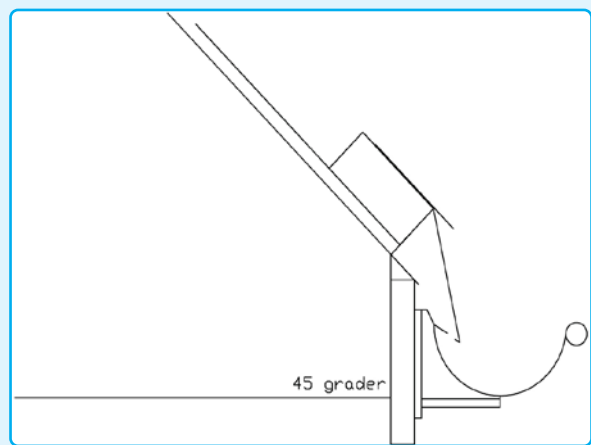
Der hvor overlappet skal udføres, skal de yderste ombuk åbnes, så næste plade kan lægges i den foregående. Bank om nødvendigt med en plasthammer tæt på folden i ombukket for at tilpasse materialet lidt. Så vil den overlappende del passe bedre, uden at skotrendens bund "buler op".

Den overlappende skotrende nedre pladekant kan med stor fordel bukes 20 mm om og bankes sammen for at sikre kapillær brydning og en smukkere samling. Der hvor skotrender mødes i rygningen, falses de sammen.

Når skotrender afsluttes midt på en taghalvdel, skal der laves en vandaflørende løsning. Hvis der opstår usikkerhed bør en blikkenslager tages med på råd ved montagen.

Montagevejledning

Eksempler på udførelse ved tagfod og forskellige taghældninger.



Areco Easy-Click



Når tagpladen skal tilsluttes i skotrenden og hægtes omkring indfæstningsbeslaget, bør der anvendes en vinkelskabelon for at opnå samme vinkel på alle plader. Tillæg cirka 20 mm til det ombuk, som skal hægtes omkring indfæstningsbeslaget. Placér den første montageskrue uden for vinkelrenden.

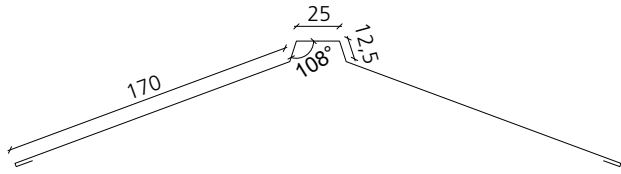
I visse tilfælde kan det være lettere at montere Easy-Click fra venstre mod højre, f.eks. ved kviste eller vinkelbygninger. Metoden er den samme som fra højre mod venstre, med den forskel at ombukket i tagfoden skal udføres manuelt.

Det nemmeste er at bruge to solide planker med pladen imellem og tvangsbøje ombukningen rundt ved hjælp af plastmukkert og en falsetang. Denne metode kan også anvendes til opbukning ved gavle og rygning.

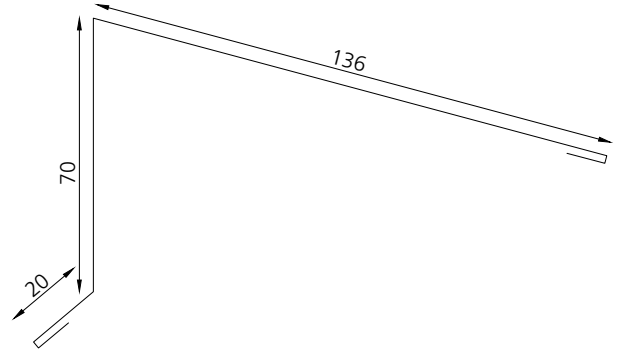


Montagevejledning

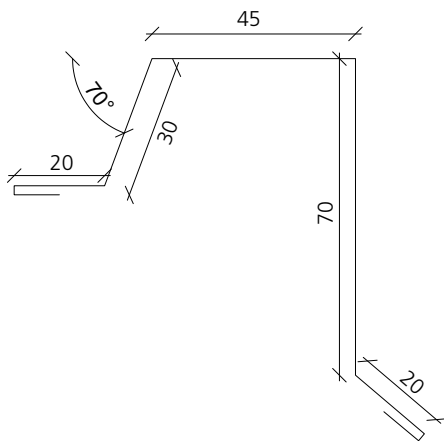
Standardbeslag til Easy-Click



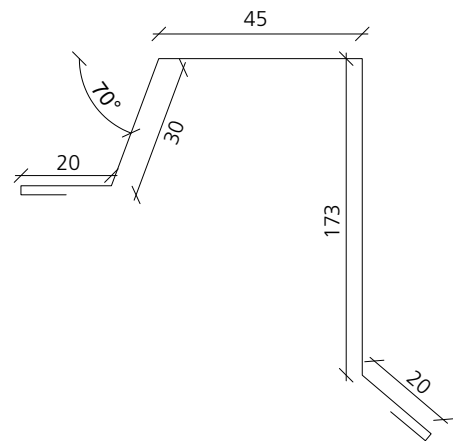
Tagrygning



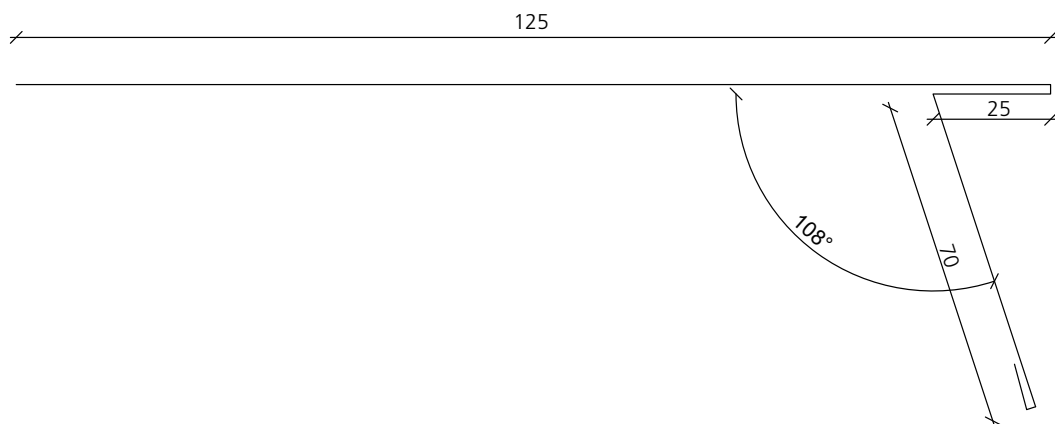
Pultrygning



Vindskede (70)

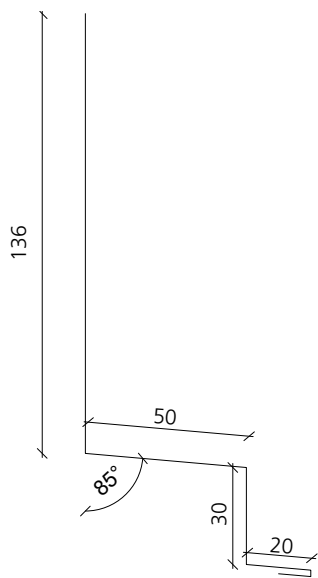


Vindskede (173)

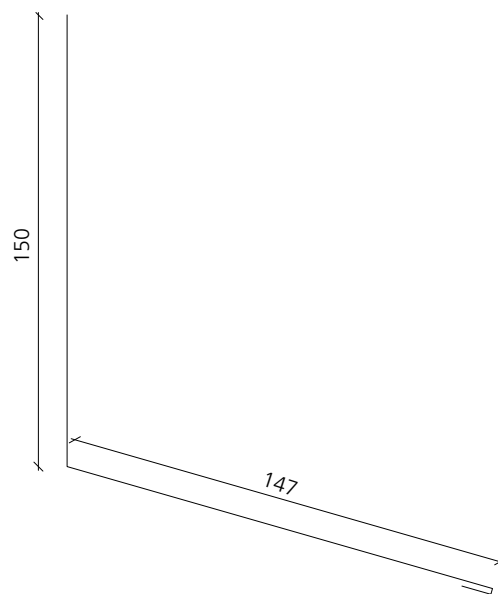


Fodblik

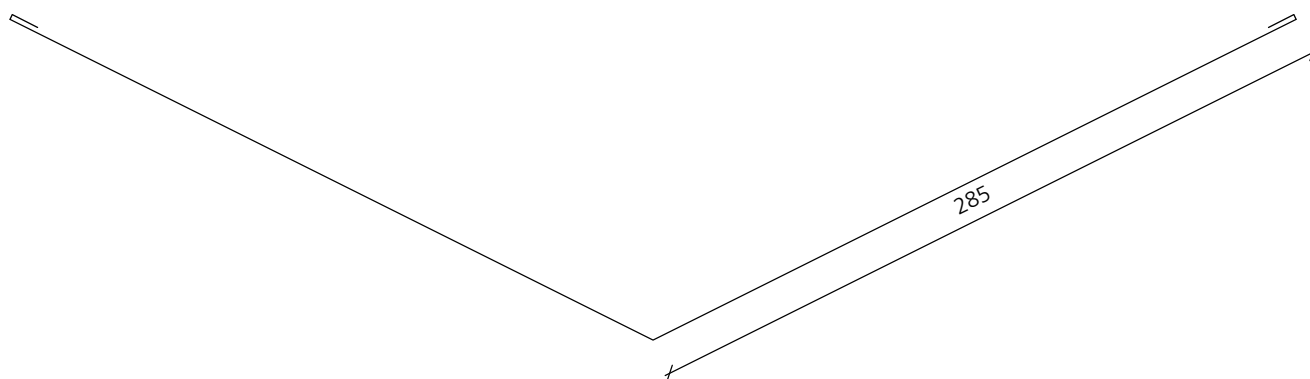
Areco Easy-Click



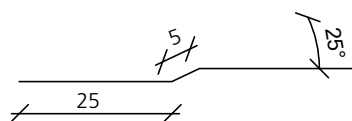
Stænklade



Stænklade



Skotrende



Indfæstningsbeslag skotrende

Befæstelse til Easy-Click



Skrue Rygningsplade



Skrue Rygningsstøtte og Vindskede



Fodblikskrue / skrue til indfæstningsbelsag v/skotrende



Montageskrue til træ

Vedligeholdelse/reparation

Vedligeholdelse og reparation af ståltage og facadebeklædning

Tag- og facadeprofiler fra Areco Profiles A/S er fremstillet i en kvalitet, som vil holde dit tag eller facade flot, stærkt og farveægte i mange år. Naturligvis kræver dette også, som alt andet, en indsats m.h.t vedligeholdelse.

Mindst 1 gang årligt foretages der eftersyn på taget og eventuelt rengøring, så udefrakommende nedbrydning som alger og nedfaldende blade fjernes.

Rengøring:

Brug en blød børste med en mild sæbe, evt. autoshampoo. Husk at bruge masser af vand og vær opmærksom på steder som måske er meget udsatte for ophobning af skidt. Brug ikke aggressiv sæbe som sulfat, højtryksrensning og hårde børster.

Reparation:

Observeres der skader på plader, skal disse straks udbedres. Areco Profiles A/S har reparationslak til alle overflader. Nedenstående er nogle reparationsvejledninger, men ring og forhør, hvis der er tvilspørgsmål.

- Ved småskader som småridser hvor skaden ikke går gennem lakken, renses der først med f.eks. terpentin, hvorefter reparationslak påføres.
- Korrosionsskader udbedres ved at skrabe og slibe området, hvor der er korrosionskade indtil du er inde ved rent stål (sandblæsning kan også bruges, men med største forsigtighed!) Pas på at det afblæste metalstøv ikke kan lave rustpletter andre steder på pladen.
- Rengør med alkalisk affedtningsmiddel (pust eller blæs ikke området rent, da slibestøv så vil sætte rust andre steder på profilen!) Skyl efter med rigeligt vand og lad området tørre helt.
- Mal med en zinkholdig grundfarve, og når denne er hærdet kan original lakfarve fra Areco Profiles A/S påføres. Der vil altid være en lille risiko for nuance forskel.

Areco Easy-Click



Bringing steel to life

- since 1944 -

Areco Profiles A/S
Industriparken 22 - 24
DK - 9575 Terndrup
Tele: +45 98 33 64 00
Mail: info@areco.dk
Web: www.areco.dk

PROFILES
areco